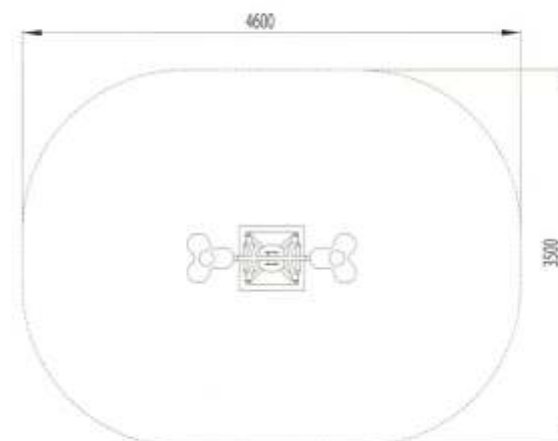
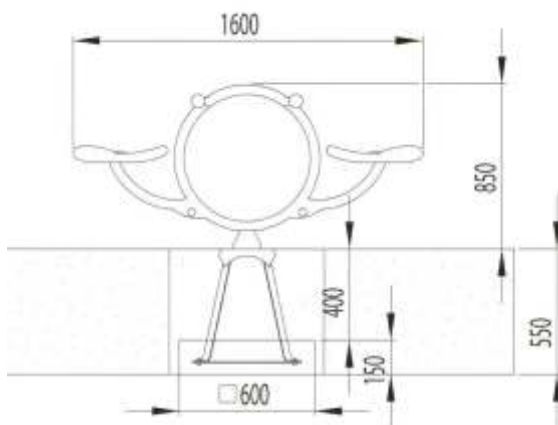
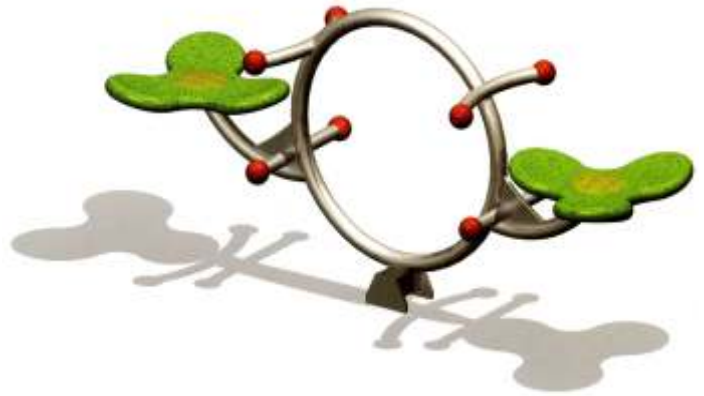


Produktinfo:

Hochwertiger Federwippen für Kinder ab 3 Jahren, im ansprechendem Design aus Edelstahl oder beschichtetem Stahlrohr und einer Auflage aus Kautschuk.

Beide Materialien sind splitterfrei und ohne Imprägnierung witterungs- und fäulnisresistent, sowie verrottungssicher und auf Jahre wartungsarm.

Hochwertige Qualität für Nutzungssicherheit, und überzeugend in Preis und Leistung, daher auch bei kleinerem Budget ansprechend.



Stahlrohr, silber metallic beschichtet	
Artikel-Nr.: 5107	Preis 590,00 Euro

Edelstahl	
Artikel-Nr.: 5107-1	Preis 620,00 Euro

Auflage	
Coloriertes Gummigranulat	

Gerätemaße (LxBxH)	
1600 x 500 x 850 mm	

Max. Freie Fallhöhe	
500 mm	

Fallschutzbedarf	
16 qm	

Mindestraum	
4600 x 3500 mm	

Empfohlener Boden	
Rasen, Sand, Rindenmulch, Kies, synth. Fallschutz	

Sicherheit	
GS/TÜV DIN EN 1176	

Bestellung/Auftrag an SRP-Products

...per Fax an die 02234-2004-813 oder per Brief an:

SRP-Products
Herrn Harald Wenka
Kölner Strasse 184-186

50226 Frechen

Bitte in Blockbuchstaben ausfüllen. Danke.

Firmenname: (...falls gewerblich)

Name:

Vorname:

Strasse:

Nr.:

PLZ:

Ort:

Telefon:

Telefax:

Ja, ich bestelle bei SRP-Products, Kölner Strasse 184-186, 50226 Frechen folgende Produkte (Neuwaren):

Artikel-Nr.:	Bezeichnung:	Stück/qm:	Einzelpreis:	Gesamtpreis:
_____	_____	_____	_____ €	_____ €
_____	_____	_____	_____ €	_____ €
_____	_____	_____	_____ €	_____ €
_____	_____	_____	_____ €	_____ €
_____	_____	_____	_____ €	_____ €
_____	_____	_____	_____ €	_____ €
_____	_____	_____	_____ €	_____ €
_____	_____	_____	_____ €	_____ €

Verehrte Kunden, das sollten Sie wissen!

Die Lieferung Ihrer Bestellung erfolgt ab Werk, d. h. zzgl. Frachtkosten (zum Selbstkostenpreis). Die Frachtkosten entnehmen Sie bitte aus unserer Auftragsbestätigung, die wir Ihnen nach Ihrer Bestellung zusenden.

Die Lieferzeit beträgt in der Regel 10 bis 14 Tage.

Hinweis: Es gelten die Preise aus unserer aktuellen Preisliste. Es gelten ferner grundsätzlich unsere Allgemeinen Geschäftsbedingungen. Bei einer Abnahme von Platten unter 10 qm wird ein Mindermengenzuschlag von 50,- Euro berechnet!

* Preis zzgl. Frachtkosten

Summe: _____ €

+ 19 % Mehrwertsteuer: _____ €

Gesamtpreis*: _____ €

Ort/Datum: _____

Unterschrift: _____