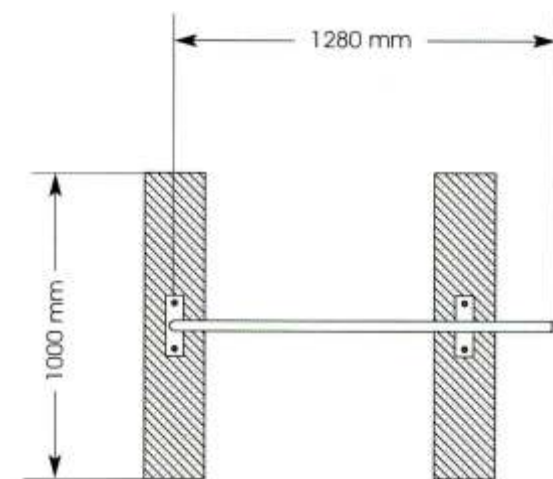
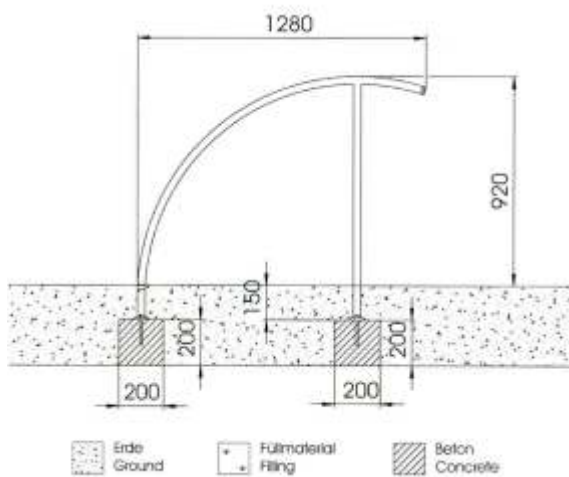


### Produktinfo:

Stabiler Fahrradständer, im ansprechendem Design aus Edelstahl oder beschichtetem Stahlrohr.

Hochwertig verarbeitet und wartungsarm durch Verwendung von verrottungssicheren Materialien.

Überzeugend in Preis und Leistung, daher auch bei kleinerem Budget ansprechend. Sicherheit selbstverständlich geprüft nach DIN EN 1176



Stahlrohr, silber metallic beschichtet

Artikel-Nr.: 5023

Preis 210,00 Euro

Edelstahl

Artikel-Nr.: 5023-1

Preis 210,00 Euro

Fundamente

2 Betonfundament 1000 x 200 x 200 mm

Gerätemaße (LxBxH)

1280 x 50 x 920 mm

Einbautiefe 1

0 mm

Einbautiefe 2

150 mm

Schwerstes Teil

15 kg

Längstes Teil

1650 mm

Sicherheit

----

# Bestellung/Auftrag an SRP-Products

...per Fax an die 02234-2004-813 oder per Brief an:

**SRP-Products**  
**Herrn Harald Wenka**  
**Kölner Strasse 184-186**  
  
**50226 Frechen**

Bitte in Blockbuchstaben ausfüllen. Danke.

Firmenname: (...falls gewerblich)

Name:

Vorname:

Strasse:

Nr.:

PLZ:

Ort:

Telefon:

Telefax:

Ja, ich bestelle bei SRP-Products, Kölner Strasse 184-186, 50226 Frechen folgende Produkte (Neuwaren):

Artikel-Nr.:	Bezeichnung:	Stück/qm:	Einzelpreis:	Gesamtpreis:
_____	_____	_____	_____ €	_____ €
_____	_____	_____	_____ €	_____ €
_____	_____	_____	_____ €	_____ €
_____	_____	_____	_____ €	_____ €
_____	_____	_____	_____ €	_____ €
_____	_____	_____	_____ €	_____ €
_____	_____	_____	_____ €	_____ €
_____	_____	_____	_____ €	_____ €

**Verehrte Kunden, das sollten Sie wissen!**

**Die Lieferung** Ihrer Bestellung erfolgt ab Werk, d. h. zzgl. Frachtkosten (zum Selbstkostenpreis). Die Frachtkosten entnehmen Sie bitte aus unserer Auftragsbestätigung, die wir Ihnen nach Ihrer Bestellung zusenden.

Die Lieferzeit beträgt in der Regel 10 bis 14 Tage.

Hinweis: Es gelten die Preise aus unserer aktuellen Preisliste. Es gelten ferner grundsätzlich unsere Allgemeinen Geschäftsbedingungen. Bei einer Abnahme von Platten unter 10 qm wird ein Mindermengenzuschlag von 50,- Euro berechnet!

\* Preis zzgl. Frachtkosten

**Summe:** \_\_\_\_\_ €

**+ 19 % Mehrwertsteuer:** \_\_\_\_\_ €

**Gesamtpreis\*:** \_\_\_\_\_ €

**Ort/Datum:** \_\_\_\_\_

**Unterschrift:** \_\_\_\_\_